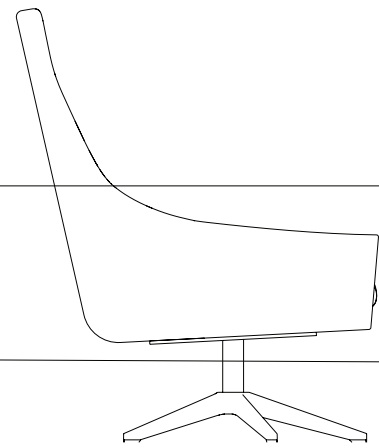


5 . a b a e

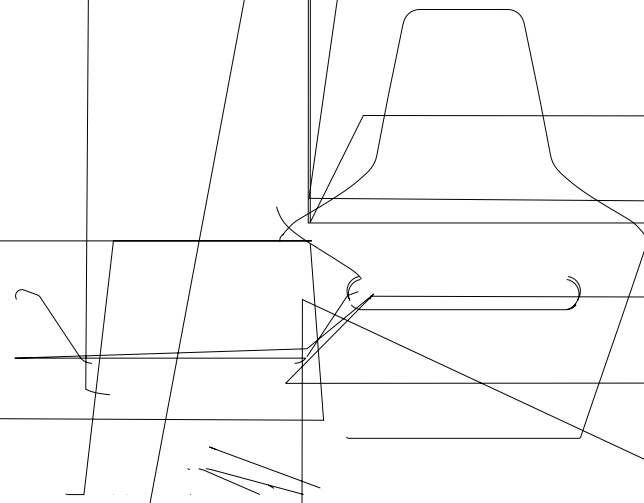


410 / 16.1 .

820 / 32.3

H g bac

1020 / 14.15



880 / 34.6 .

S e b a e

H g bac

1020 / 40.2 .

410 / 16.1 .

820 / 32.3

880 / 34.6

Med . bac

915 / 36 .

880 / 34.6 .

L bac

Med . bac

915 / 36 .

880 / 34.6 .

L bac

800 / 31.5 .

880 / 34.6 .